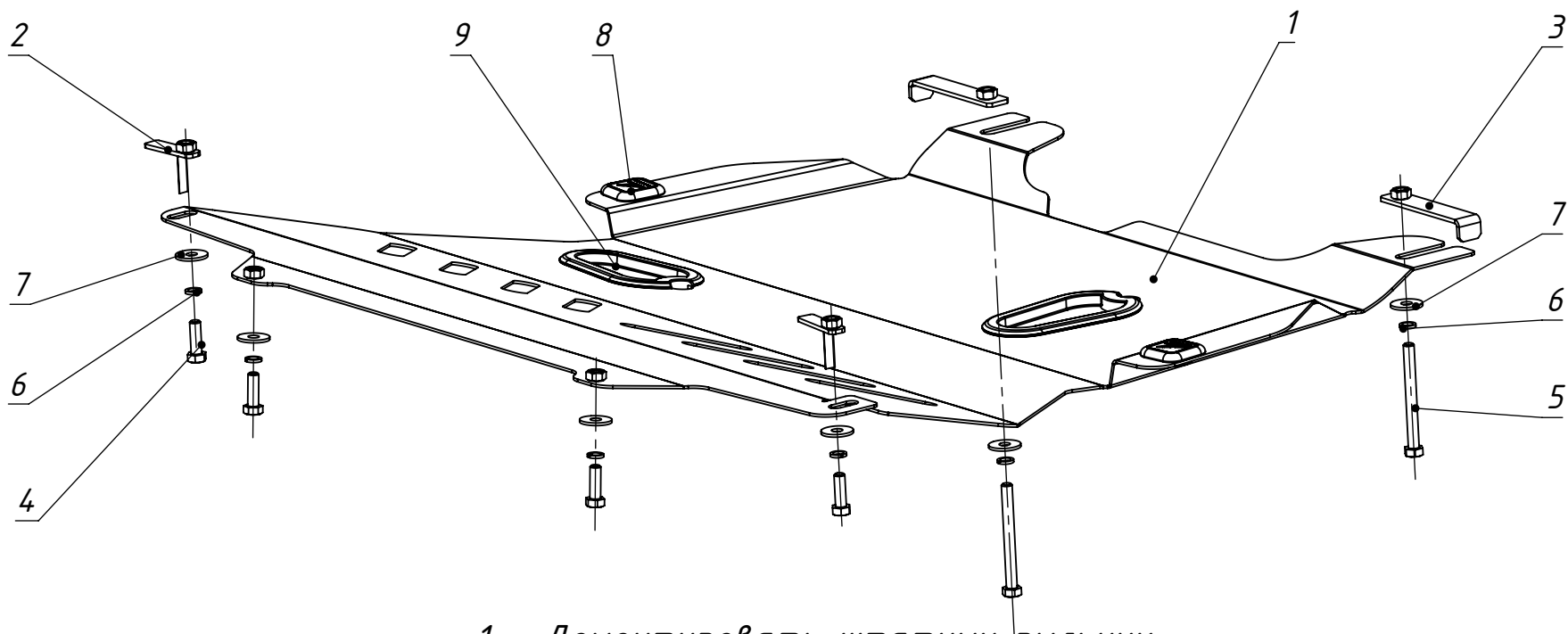


Арт

4.1.16.020

Защита картера Renault Sandero  
Renault Logan

Год выпуска: 2010 – по н.в.  
Двигатель: 1,4/1,6 бензин  
Коробка: МКПП



1. Демонтировать штатных пыльник.
2. Установить закладные планки (поз. 3) на подрамник двигателя соосно отверстиям.
3. Установить закладные планки (поз. 2) в передние отверстия подрамника.
4. Наживить болты (поз. 5) с шайбами (поз. 6, 7) в закладные планки (поз. 3).
5. Завести защиту (поз. 1) U-образными пазами на наживленные болты.
6. Прикрутить переднюю часть защиты картера болтами (поз. 4) с шайбами (поз. 6, 7) к подрадиаторной балке.
7. Закрепить защиту (поз. 1) в передней части болтами (поз. 4) с шайбами (поз. 6, 7) к подрамнику через отверстия к закладным планкам (поз. 2).
8. Затянуть весь крепеж.

Поз.	Наименование	К-во
1	Защита картера	1
2	Планка закладная	2
3	Планка закладная	2
4	Болт М8х25 ГОСТ 7798-70	4
5	Болт М8х80 ГОСТ 7798-70	2
6	Шайба 8 Н ГОСТ 6402-70	6
7	Шайба 8 ГОСТ 6958-78	6
8	Демпфер	2
9	Заглушка	2